



Donaldson®
Filtration Solutions



**Рефрижераторный осушитель
сжатого воздуха Бореас Вариопульс**

Интеллектуальный рефрижераторный осушитель

Для чего нужна обработка сжатого воздуха?

▶ Во всех отраслях техники и промышленности сжатый воздух является одним из необходимых рабочих и технологических средств. Во избежание перебоев производства сжатый воздух должен быть сухим, чистым и свободным от масел. Сжатый воздух получают сжатием атмосферного воздуха при помощи компрессора. Обычно атмосферный воздух содержит вредные вещества, загрязнения и влагу в форме водяного пара. Водяной пар конденсируется внутри линий сжатого воздуха, что может привести к поломкам и простоям оборудования и, следовательно, к значительным, но устранимым издержкам.

Как функционирует Бореас?

▶ Для обработки сжатого воздуха он подается в рефрижераторный осушитель и предварительно охлаждается в теплообменнике типа «воздух-воздух». Это охлаждение осуществляется с помощью исходящего потока холодного сжатого воздуха и поэтому не требует дополнительных затрат энергии. Дальнейшее охлаждение до требуемой точки росы при рабочем давлении происходит в теплообменнике типа «хладагент-воздух», который охлаждается потоком хладагента. Во время всего процесса охлаждения влага, содержащаяся в сжатом воздухе, выпадает в виде конденсата и автоматически удаляется. Перед выходом наружу обработанный сжатый воздух опять нагревается при помощи входящего потока воздуха в теплообменнике типа «воздух-воздух».

Вариопульс: лидер в управлении процессом осушки

▶ Данный контроллер на микропроцессорной основе постоянно обрабатывает параметры процесса, такие, как температура охлаждения, давление в системе охлаждения, температуру окружающей среды и конкретные параметры осушителя, и рассчитывает реальный эксплуатационный режим. Контроллер Вариопульс управляет производительностью осушителя и компрессора в зависимости от потребности в сжатом воздухе при помощи преобразователя частоты или регулятора давления всасывания. При незначительной потребности холодильный компрессор на некоторое время отключается. Использование алюминиевого теплообменника в качестве аккумулятора холода обеспечивает быстрое реагирование на изменения нагрузки и предотвращает скачки точки росы.



DV 1800 AP

итель сжатого воздуха: Бореас Вариопульс

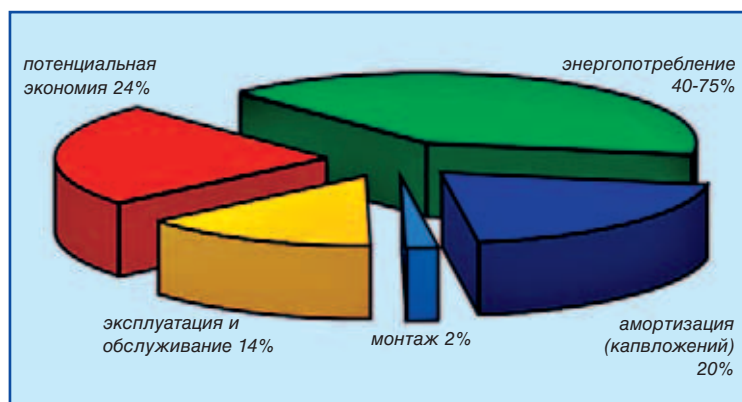
Преобразователь частоты или регулятор давления всасывания – два пути к одной цели: экономии энергии

► Для осушителей Бореас Вариопульс моделей DV 1800 AP - DV 2800 AP производительностью системы охлаждения в режиме неполной нагрузки управляет регулятор давления всасывания. Он перекрывает всасывающий патрубок холодильного компрессора таким образом, чтобы только малая часть хладагента протекала через компрессор. Компрессор сжимает меньше хладагента, чем при полной нагрузке, и поэтому потребляет значительно меньше энергии.

► В осушителях Бореас Вариопульс моделей DV 3500 AP - DV 28500 WP для управления производительностью используется преобразователь частоты. В этом случае преобразователь частоты постоянно контролирует обороты двигателя одного из холодильных компрессоров.

► За счет применения этих двух методов контроля и контроллера Вариопульс, потребление энергии падает прямо пропорционально нагрузке осушителя, в частности, почти на 90% при нулевой нагрузке. Это обеспечивает очень низкий уровень энергопотребления во всех режимах работы - при нулевой, неполной и полной нагрузке.

Экономия энергии окупает вложенные средства за очень короткий промежуток времени.



Многофункциональный дисплей

- Текущая точка росы
- Режим работы Нормальный / Летний Автоматический
- Энергопотребление за весь срок службы
- Аварийный сигнал
- Статистика аварий
- Необходимость обслуживания
- Состояние слива
- Нарработку в часах
- Холодильный компрессор включен / выключен
- Текущее энергопотребление



Особенности и преимущества

- Контроллер Вариопульс входит в стандартную комплектацию
- Многофункциональный дисплей с постоянной подсветкой
- Постоянное, без скачков, значение точки росы при рабочем давлении
- Регулируемое в зависимости от нагрузки энергопотребление, экономия до 90% пропорционально номинальному энергопотреблению
- Алюминиевый теплообменник
- Управляемый нагрузкой конденсатоотводчик Ультрамат UFM-T100
- Интерфейс CAN-BUS для дистанционного контроля или получения данных при помощи ноутбука входит в стандартную комплектацию
- Сменная шкала от °C к °F
- Отсутствует источник потерь – сброс сжатого воздуха вместе с конденсатом
- Высокая перегрузочная способность за счет применения экологичного хладагента марки R134a

Интеллектуальный рефрижераторный осушитель

Алюминиевый теплообменник



- ▶ Рассчитанные с запасом поверхности высокоэффективные теплообменники типа “воздух-воздух” и “хладагент-воздух”
- ▶ Встроенная система конденсатоотвода

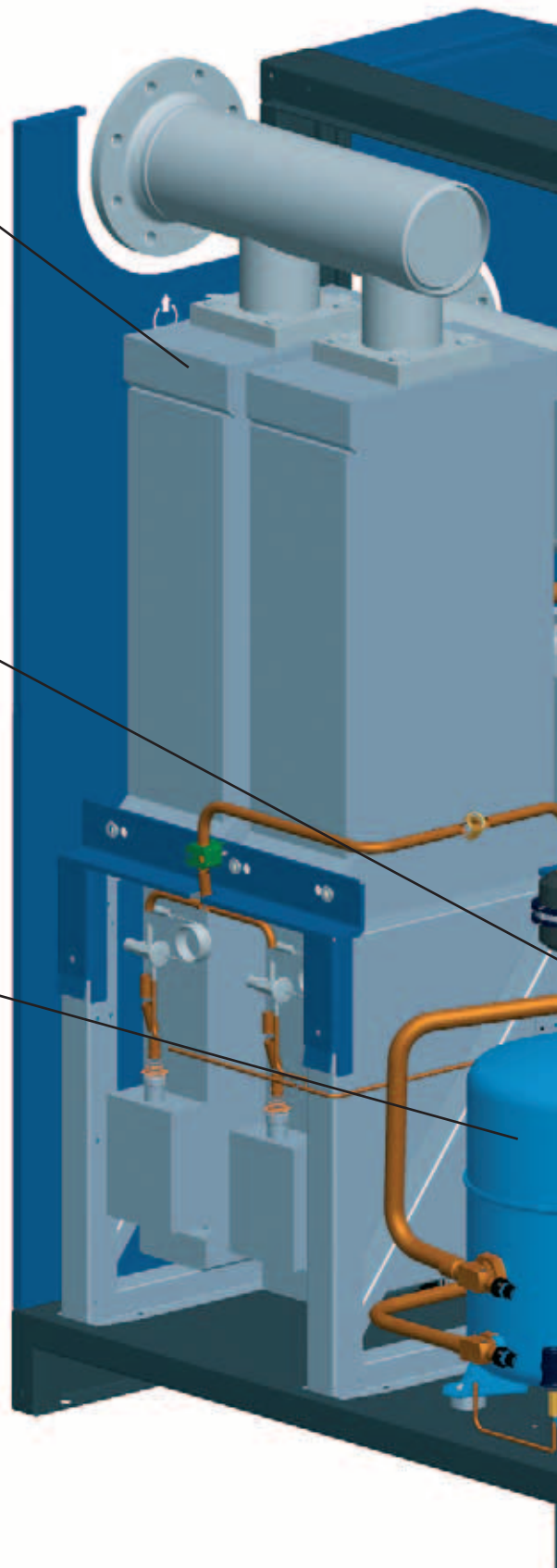
- ▶ Незасоряемость благодаря достаточному сечению воздухопроводов
- ▶ Небольшое падение давления
- ▶ Устойчивость к коррозии благодаря применению специально обработанного алюминия

R-134a в качестве хладагента

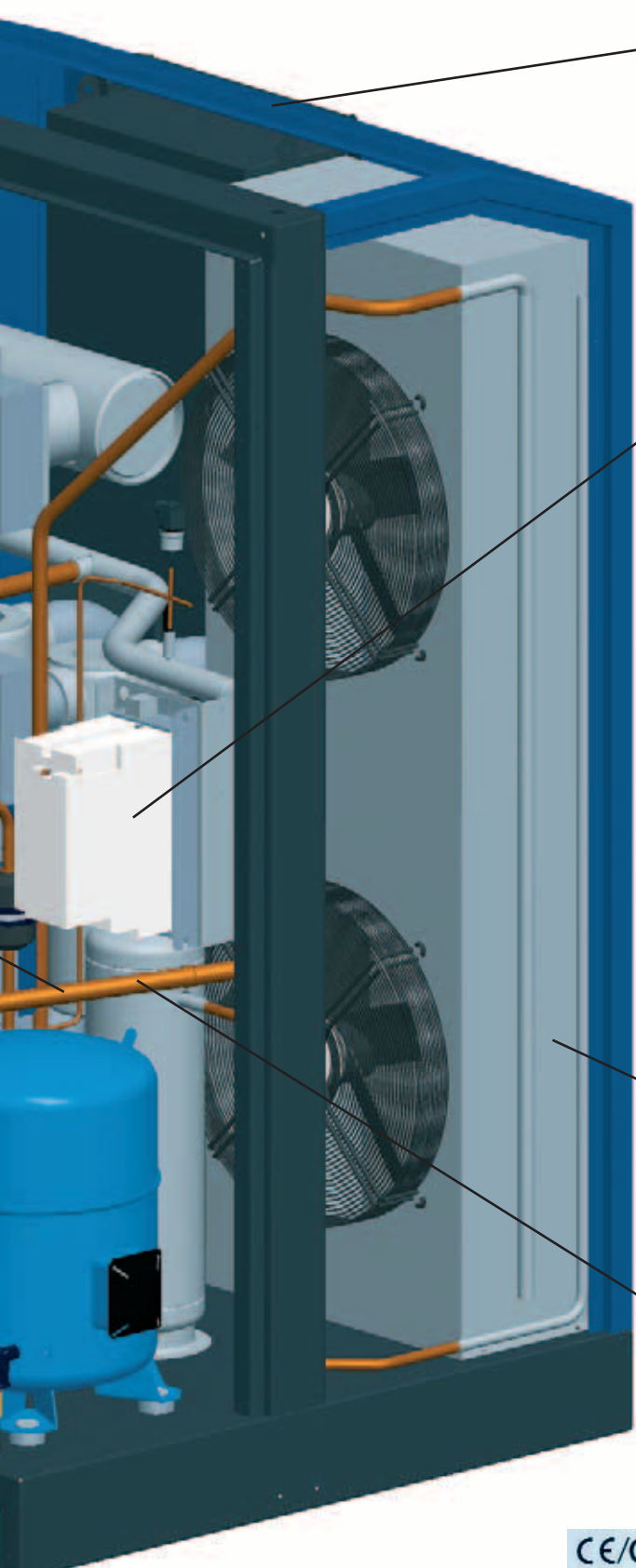
- ▶ Как и во всех других рефрижераторных осушителях сжатого воздуха Дональдсон, в моделях Бореас Вариопульс обычно используется хладагент марки R-134a. Этот не разрушающий озоновый слой хладагент более эффективен при высоких температурах окружающей среды по сравнению с другими. Это обеспечивает значительно более высокую надежность работы установки.

Поршневой холодильный компрессор

- ▶ При допустимой температуре хладагента в пределах от +2 до +50°C (атмосферный воздух или охлаждающая вода), используемый в осушителях Бореас Вариопульс поршневой компрессор более предпочтителен, чем широко известные турбовинтовые компрессоры. Из-за особенностей своей конструкции турбовинтовые компрессоры работают с оптимальной эффективностью только в узком рабочем диапазоне. Поршневые компрессоры, наоборот, демонстрируют очень хорошую эффективность в значительно большем диапазоне. Это означает более низкие значения точки росы при перегрузке или меньшее энергопотребление при неполной нагрузке по сравнению с турбовинтовыми компрессорами.

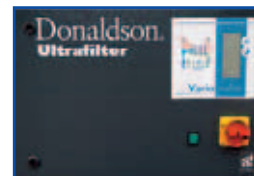


итель сжатого воздуха: Бореас Вариопульс



Шкаф автоматики со встроенным дисплеем

- ▶ Вся необходимая информация выводится на дисплей с постоянной подсветкой
- ▶ Компактный шкаф со всеми рабочими узлами спереди



Преобразователи частоты

- ▶ Преобразователь частоты, используемый для управления производительностью установки, регулирует обороты двигателя холодильного компрессора (модели DV 3500 AP - 28500 WP).
- ▶ В осушителях меньшего размера управление производительностью вместо преобразователя частоты осуществляется при помощи электромагнитного клапана в системе контроля давления всасывания (модели DV 1800-2800 AP).

Автоматический электронный уровеньный конденсатоотводчик Ультрамат UFM-T 100

- ▶ Все рефрижераторные осушители Бореас Вариопульс оснащены автоматическим уровнемным конденсатоотводчиком UFM-T100. Это полностью предотвращает потери сжатого воздуха.



Высокопроизводительные испарители

- ▶ Вся серия Бореас Вариопульс оснащена пластинчатыми испарителями с водяным охлаждением и испарителями с воздушным охлаждением.

Контур охлаждения

- ▶ В основном выполнен из высококачественных медных трубок. В местах вибровоздействия используются трубки из нержавеющей стали, для гарантии длительного срока службы.

CE/CE0045

DV 5500 AP

Технические данные моделей Бореас Вариог

технические данные										
корпус	тип	Произв. по воздуху	Произв. по воздуху	падение давления	электр. подключение	потреб. мощность кВт			потреб. воздуха для охлаждения	потреб. воды для охлаждения
		м³/час	м³/мин	бар	3~/ 50 Гц	100% макс. нагрузка	50% неполная нагрузка	0% без нагрузки	м³/час	м³/час
0	DV 1800 AP	1800	30,0	0,12	400 V	3,1	1,7	0,4	4800	1,0
	DV 2000 AP	2000	33,3	0,14	400 V	3,2	1,9	0,4	4800	1,1
	DV 2300 AP	2300	38,3	0,19	400 V	3,4	2,0	0,4	4800	1,3
	DV 2800 AP	2800	46,6	0,24	400 V	4,3	2,5	0,6	5200	1,6
1	DV 3500 AP	3500	58,3	0,11	400 V	6,9	4,0	0,8	9600	2,0
	DV 4300 AP	4300	71,6	0,16	400 V	7,1	4,1	0,9	9600	2,5
	DV 5500 AP	5500	91,6	0,24	400 V	10,8	6,2	1,4	10400	2,9
2	DV 7000 WP	7000	116,6	0,19	400 V	12,6	7,1	1,5	19200	4,0
	DV 8750 WP	8750	145,8	0,17	400 V	15,3	8,6	2,0	19200	5,2
	DV 10500 WP	10500	175,0	0,22	400 V	17,3	9,7	2,1	20800	6,4
3	DV 12500 WP	12500	208,3	0,22	400 V	21,9	12,1	2,7	23000	7,5
	DV 14250 WP	14250	237,5	0,20	400 V	23,9	13,3	3,0	23000	8,5
сдвоенный	DV 17500 WP	17500	291,6	0,17	400 V	30,6	17,3	3,8	38400	10,4
	DV 21000 WP	21000	350,0	0,22	400 V	34,6	19,6	4,4	41600	12,8
	DV 25000 WP	25000	416,6	0,22	400 V	43,8	24,3	5,5	46000	15,0
	DV 28500 WP	28500	475,0	0,20	400 V	47,8	26,6	6,0	46000	17,0

Расчетные данные

Нормальный расход (+20°C, 1 бар) при условиях температура сжатого воздуха на входе +35°C, рабочее давление 7 бар, температура окружающей среды +25°C, точки росы при рабочем давлении +3°C, измеренной на выходе компрессора по стандарту DIN ISO 7183. Потребляемая мощность указана для температуры окружающей среды / охлаждающей воды +25°C.

Рабочее давление мин. 2 бар, макс. 16 бар

Температура воздуха на входе макс. +70 °C

Допустимые температуры окружающей среды: мин. +2°C макс. 50°C

Уровень звукового давления дБ (A) < 80

Рабочее давление	бар g	2	3	4	5	6	7	8	9	10	11	12	13	14	15	16
Поправочный коэффициент	f_p	0,60	0,70	0,80	0,88	0,94	1,00	1,04	1,06	1,09	1,10	1,12	1,14	1,15	1,16	1,17

Температура сжатого воздуха на входе	°C	30	35	40	45	50	55	60	65	70
Поправочный коэффициент	f_{ti}	1,20	1,00	0,82	0,67	0,55	0,45	0,38	0,34	0,30

Температура окружающей среды / охлаждающей воды	°C	25	30	35	40	45	50
Поправочный коэффициент	f_{tc}	1,00	0,98	0,93	0,84	0,72	0,56

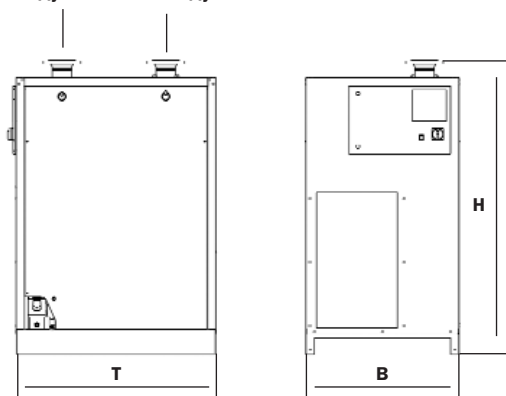
Точка росы при рабочем давлении	°C	3	5	7	10	15
Поправочный коэффициент	f_{ra}	1,00	1,10	1,21	1,35	1,58

Скорректированная производительность осушителя =
Стандартная производительность x f_p x f_{ra} x f_{tc} x f_{ti}

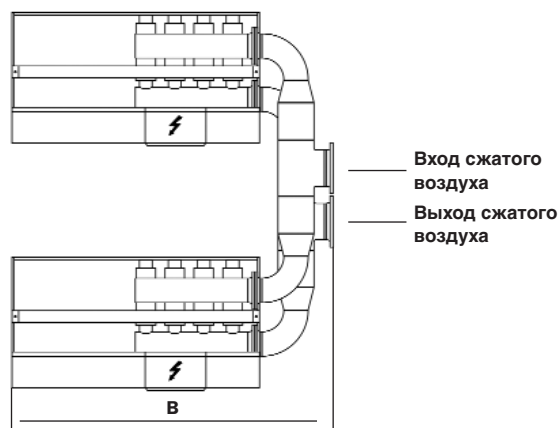
Пульс DV 1800 AP – сдвоенных DV 2850 WP

Габариты							
корпус	тип	Пневм. подключения	Конденсатоотводчик	Вес	габариты		
		DN	DN	кг	Ширина	Высота	Глубина
0	DV 1800 AP	100	14	412	900	1725	1175
	DV 2000 AP	100	14	420	900	1725	1175
	DV 2300 AP	100	14	425	900	1725	1175
	DV 2800 AP	100	14	435	900	1725	1175
1	DV 3500 AP	150	14	610	1200	1940	1200
	DV 4300 AP	150	14	630	1200	1940	1200
	DV 5500 AP	150	14	670	1200	1940	1200
2	DV 7000 WP	200	14	995	2225	1970	1200
	DV 8750 WP	200	14	1165	2225	1970	1200
	DV 10500 WP	200	14	1225	2225	1970	1200
3	DV 12500 WP	250	14	1710	3345	2030	1200
	DV 14250 WP	250	14	1940	3345	2030	1200
сдвоенный	DV 17500 WP	250	14	2730	2885	1970	3400
	DV 21000 WP	300	14	2890	2885	1970	3400
	DV 25000 WP	350	14	3860	4145	2080	3400
	DV 28500 WP	350	14	4320	4145	2080	3400

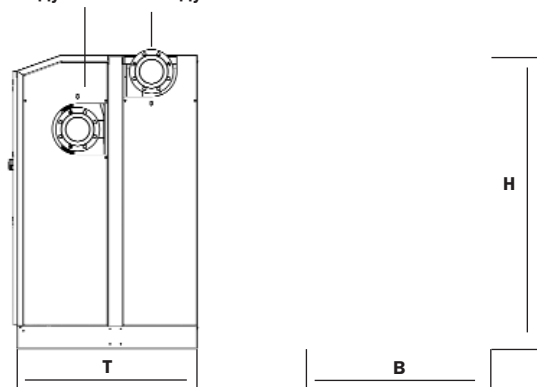
Вход сжатого воздуха Выход сжатого воздуха



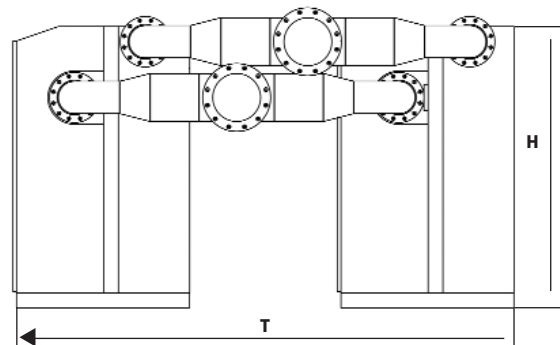
DV 1800 AP-2800 AP



Вход сжатого воздуха Выход сжатого воздуха



DV 3500 AP-14250 WP



DV 17500 WP-28500 WP

Ежегодная экономия от применения микропроцессорного контроллера Вариопульс с преобразователем частоты или регулятором давления всасывания

Ежегодная экономия электроэнергии

от **35 %**

Сравнительный анализ энергопотребления различных систем

	Бореас Вариопульс DV 7000 WP	Обычный рефрижераторный осушитель с контроллером неконденсированных паров	Обычный рефрижераторный осушитель с аккумулятором холода	Обычный рефрижераторный осушитель с регулированием оборотов двигателя
Произв. по воздуху	7000 м ³ /час	7000 м ³ /час	7000 м ³ /час	7000 м ³ /час
Точка росы при рабочем давлении	3 °C	3 °C	3 °C	3 °C
Годовое энергопотребление	32003 кВт	60574 кВт	49260 кВт	42965 кВт
Годовые расходы на электроэнергию, Евро	2.560,-	4.846,-	3.941,-	3.437,-

Данные приведены для следующих условий: работа в одну смену 5 дней в неделю, перевод в режим резервирования в нерабочие дни, стоимость электроэнергии 8 евроцентов/кВт.ч. Потери давления не учитываются в расчете, но ведут к дополнительным расходам на электроэнергию в размере 40-80%.

Фирма оставляет за собой право вносить конструктивные изменения (6/2005)

Дональдсон. И все сразу наладится.

Полный контроль над фильтрацией

► Дональдсон предлагает широкий диапазон технических решений для снижения энергозатрат, повышения производительности, гарантирует высокое качество производства и помогает защитить окружающую среду.

Фильтрация сжатого воздуха, стерильная фильтрация, технологическая фильтрация, холодильная осушка, адсорбционная осушка, конденсатоотводчики, системы очистки конденсата, водяное охлаждение, разделение водомасляных смесей, удаление пыли и дыма, технологический воздух и обработка газа, удаление масляного тумана, промышленная гидравлика

Полный набор услуг по фильтрации

► Обширный диапазон услуг, специально разработанных для поддержания уровня вашего производства на вершине эффективности при минимальных общих издержках владения.

Donaldson Europe B.V.B.A.

Research Park Zone • Interleuvenlaan 1
B-3001 Leuven • Belgium
Phone +32 (0)16 38 39 70 • Fax +32 (0)16 38 39 38
IFS-europe@donaldson.com
www.donaldson.com



Donaldson
Filtration Solutions

Donaldson
Ultrafilter

Donaldson
Torit® DCE®